



用户操作手册

麒麟2型(QL-2型-SJ)
全自动乒乓球发球机



操作安全注意事项

务请遵照下述注意事项

■本说明书使用如下图形标示区分和说明了务必遵守的内容



警告

这一标示栏标示“可能会导致人身伤害或死亡等”的内容



当通电（交流电插头未拔出）时，不得打开集球盆和触碰里面的任何部件，否则有可能造成设备损坏或人员伤亡事故。



强制

这一标示栏标示“可能会损坏设备及伤人等”的内容



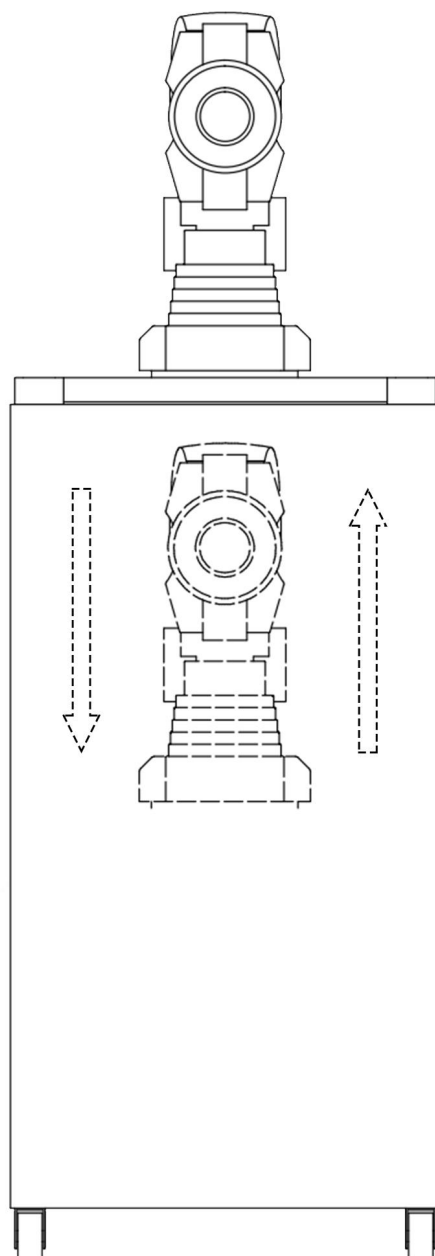
在机器带电的任何时间内，避免面部及身体其它易受伤的部位处于发球机出球口正前方，以防被射出的球击伤。



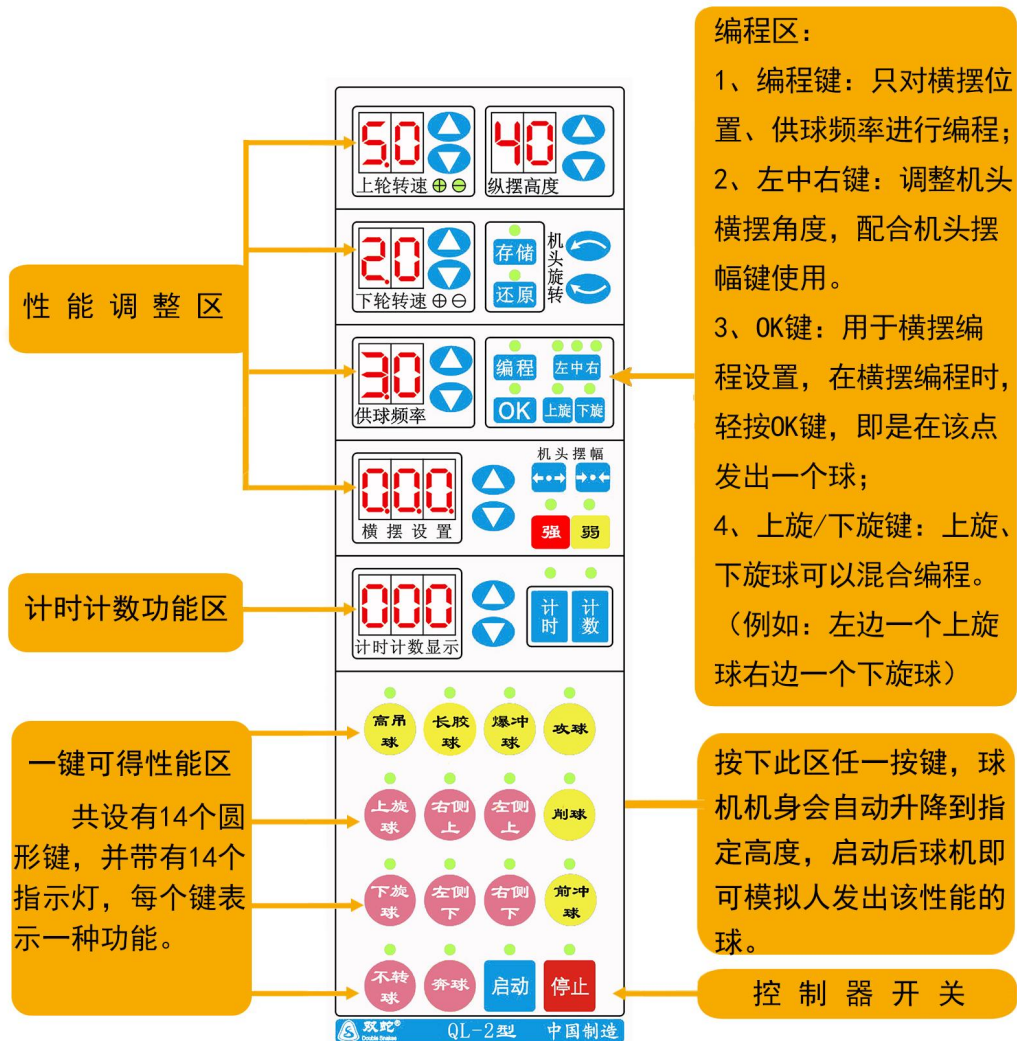
在机器通电前，务必将控制盒的控制系统连接线连接牢固，以避免由于错误操作而造成机器损坏。

一、QL-2型-SJ发球机介绍

1.1 QL-2型-SJ可升降立式发球机



1.2 QL-2 型控制面板介绍



一键可得性能区

具有14种乒乓球运动常见的球性选择按键，黄色按键为直抛球，粉色按键为两跳发球，按下对应按键，发球机自动切换发出当前按键对应的类型球。**机身高度会随球性自动调整。**

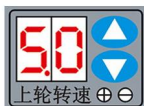
性能调整区

包括上/下轮转速键（0.0—9.9档）、供球频率键（0.1—9.0档）、横摆设置键、纵摆高度键（00—99档）、机头旋转键、机头摆幅键，其中，上/下轮转速键、供球频率键、纵摆高度键分别对各自的数码管显示档位进行调整。

关机说明

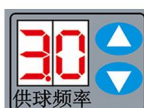
点击控制面板的“停止”按键，只能暂停发球机的运行，并未切断设备电源，如遇到紧急情况或处理卡球故障，需要关闭发球机主电源之后进行操作。

1.3 性能调整区按键说明



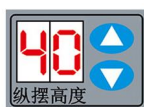
- ▲ 按下此键，档位数码显示器逐档变大。（上轮转速 逐渐增高）
- ▼ 按下此键，档位数码显示器逐档变小。（上轮转速 逐渐减低）
- ⊕ ⊖ ⊕: 指示为正转 ⊖: 指示为反转
- ▲ 按下此键，档位数码显示器逐档变大。（下轮转速 逐渐增高）
- ▼ 按下此键，档位数码显示器逐档变小。（下轮转速 逐渐减低）

通过分别调整发球装置的上下两个摩擦轮电机的转速，发球装置可发出不同旋转球（上、下轮转速不能互为 0 档）。

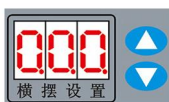


- ▲ 按下此键，档位数码显示器逐档变大。（供球加快）
- ▼ 按下此键，档位数码显示器逐档变小。（供球减慢）

调节发球装置供球频率档位，可使供球电机的转速变化，以达到供球速度从 20 个球 / 分钟到 96 个球 / 分钟的要求。



- ▲ 按下此键，档位数码显示器逐档变大。（纵摆高度增高）
- ▼ 按下此键，档位数码显示器逐档变小。（纵摆高度降低）



- 横摆设置: ▲ 详细介绍，见第6页
- 机头摆幅: ← → 按下此键，机头横向摆幅逐渐变大。（横摆自定义编程时，启动后，不可调整）
- 机头旋转: ↺ 按下此键，机头逆时针旋转。
- ↻ 按下此键，机头顺时针旋转。

发球装置的机头在垂直位置为 0°，在沿着逆时针方向旋转 90° 和顺时针方向旋转 90° 的范围内旋转。

机头旋转的角度定位和调整

发球装置机头角度可根据需要任意调整派生出不同性能的球，机头垂直复位时只须按性能区的攻球、削球等功能键即可。

人为造成机头旋转的角度错位，调整方法：

按住旋转键 ↺ 或 ↻，令机头旋转一定的角度后松开，再按下还原键，机头开始还原，还原完成后机头处于垂直位置。

